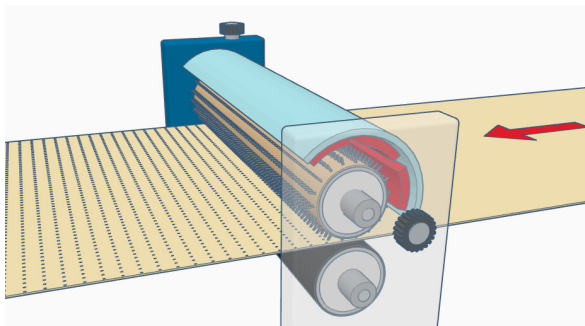


## MÁQUINA DE MICROPERFORACIÓN HN150



Este equipo está diseñado para hacer **MICROAGUJEROS** en **PELÍCULAS EN MOVIMIENTO** utilizando agujas calientes. Esta máquina debe integrarse en plantas existentes como extrusoras, máquinas de soldar, cortadoras, máquinas de impresión etc. La **HN150** es una **MÁQUINA MOTORIZADA** con

**SISTEMA DE SINCRONIZACIÓN** que garantiza microagujeros perfectos incluso en materiales mono o bi-orientados y también con bajo aporte de calor. Es ideal para trabajos delicados sobre material termocontraíble o con muy alta o baja densidad de agujas por cm<sup>2</sup> o para procesar materiales mono o bi-orientados.



### Cómo funciona

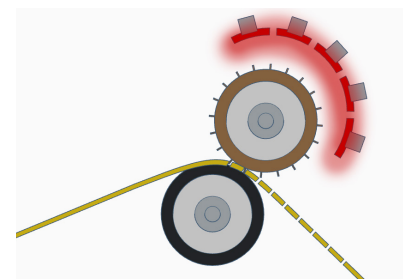
El film plástico llega a la máquina y es perforado por un **EJE DE AGUJAS MOTORIZADO Y CALENTADO** y un **CONTRA RODILLO**, que se acercan a través de un sistema neumático y la perforación se ajusta mediante dos tornillos micrométricos.

### DATA SHEET

<b>Ø rodillo de perforación</b>	150mm
<b>Ø agujas</b>	Min. Ø100µ - Máx. Ø3mm
<b>Movimiento</b>	Movimiento por motor asíncrono 400 V+N+T - 50Hz
<b>Reglamento de penetración</b>	Tornillos micrométricos con pomos graduados
<b>Velocidad máxima de trabajo</b>	4 - 200 metros/minuto*
<b>Potencia calorífica</b>	16 Kw/metro
<b>Temperatura máxima</b>	240 C°
<b>Presión del aire</b>	6 Bar
<b>Movimiento del contra rodillo</b>	Sistema neumático
<b>*</b>	El valor depende del tipo de material a procesar

### AGUJEROS DE

Ø 100µ → Ø 3mm



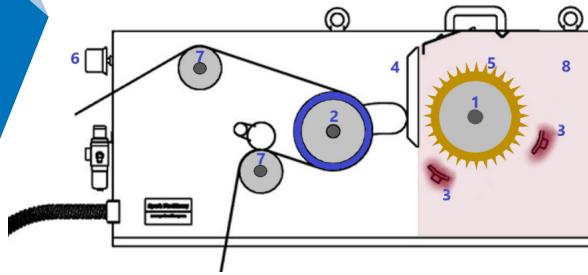
La microperforación, llevada a cabo fundiendo y perforando el material, se realiza gracias a unas agujas fijadas en unos manguitos, que están montados en un eje.

### OPTIONALES

- Sistema de control: cuadro de control eléctrico con pantalla táctil integrada
- Sistema de vacío
- Sistema de filtro para campana extractora
- Sensor para bloque de máquina en caso de rotura de película
- Carro
- Banco de trabajo para cambiar rápidamente los rodillos de perforación

## TECHNICAL DESCRIPTION AND COMPONENTS

El **SISTEMA DE MOVIMIENTO**, que tiene la función de mover el eje, está compuesto por un motor asíncrono con driver y encoder. El motor permite que el eje sincronice su rotación con la velocidad de paso del film. Esta máquina también cuenta con un **SOFTWARE CON PREDISPOSICIÓN 4.0**, que tiene la función de operar la **HN150** desde el panel de control eléctrico. Mediante la pantalla táctil, el operador gestiona todas las funciones de la máquina.



### 1: El eje

Está fabricado **EN ACERO** y sus cojinetes son aptos para altas temperaturas. Las piezas mecánicas que lo componen son adecuadas para prevenir daños causados por dilatación térmica.

### 2: El contra rodillo

Es un cilindro revestido con una superficie de goma o con cerdas naturales o sintéticas, apto para trabajos a altas temperaturas. Tiene una **SUPERFICIE PERFECTAMENTE UNIFORME** que permite la homogeneidad de los agujeros realizados. El contra rodillo tiene la función de soportar el material y acercar la película a microperforar al eje.

### 3: Sistema de calefacción eléctrico

Consta de un grupo de lámparas (**RADIADORES CERÁMICOS INFRARROJOS**) con controlador PID, para asegurar una temperatura constante en toda la superficie de los rodillos de perforación. El PLC gestiona las líneas de calentamiento de manera independiente, para garantizar la uniformidad de emisión de calor. El operador puede controlar la temperatura dentro de la cámara a través de la pantalla táctil.

### 4: El cierre metálico

Forma parte del sistema de seguridad. Separa la cámara aislada del contra rodillo y se mueve mediante dos pistones neumáticos.

### 5: Los cilindros intercambiables

Son segmentos de bronce o acero con agujas fijas que se montan en el eje.

### 6: Tornillos micrométricos

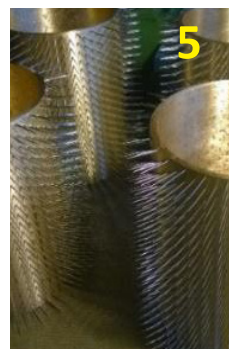
Esta máquina tiene 2 tornillos micrométricos que sirven para regular la distancia entre el contra rodillo y el rodillo de perforación, creando así el **SISTEMA DE AJUSTE DEL HUNDIMIENTO DE LAS AGUJAS**.

### 7: Rodillos locos

Se trata de 2 rodillos de acero que sirven para controlar la tensión de la película a perforar, creando así la **CAJA DE TRANSFERENCIA (5)**

### 8: Cámara aislada

Está compuesta por una **CHAPA DE ACERO INOXIDABLE (1)**, **LÁMPARAS CERÁMICAS (3)** para calentar los rodillos de perforación y cojinetes para el aislamiento térmico.



### MATERIALES PROCESADOS

PE - LDPE - HDPE - LAMINADO - PVC  
PARA ALIMENTOS - ALUMINIO - PAPEL



**SPARK MACHINERY**

Spark Machinery s.r.l. - P.IVA 01392850457

Sitio de producción  
Via Toscana n°114  
56035 Perignano (PI)

info@sparkmachinery.com  
+39 0587812952  
www.sparkmachinery.com